



RAWSON, CHUBUT, 12 de abril de 2024.-

CONCURSO PRIVADO N° 18-AVP-2024

PEDIDO DE PRESUPUESTO

N° DE PROVEEDOR	NOMBRE Y DOMICILIO DEL PROVEEDOR

EXPEDIENTE N°	APERTURA DE LAS PROPUESTAS	REPARTICION
N° 427-S-2024 Act. N° 80/2024	FECHA: 30/04/2024 HORA: 12:00	A.V.P.

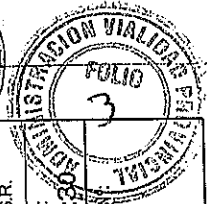
Sírvase cotizar precio por el suministro que se indica a continuación, de acuerdo con las especificaciones que se detallan en el Pliego de Condiciones Particulares. Saludole atentamente.-

Cr. PABLO DANIEL SCOCCA
 DIRECTOR DE SUMINISTROS
 A.V.P.

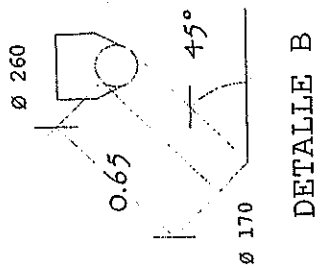
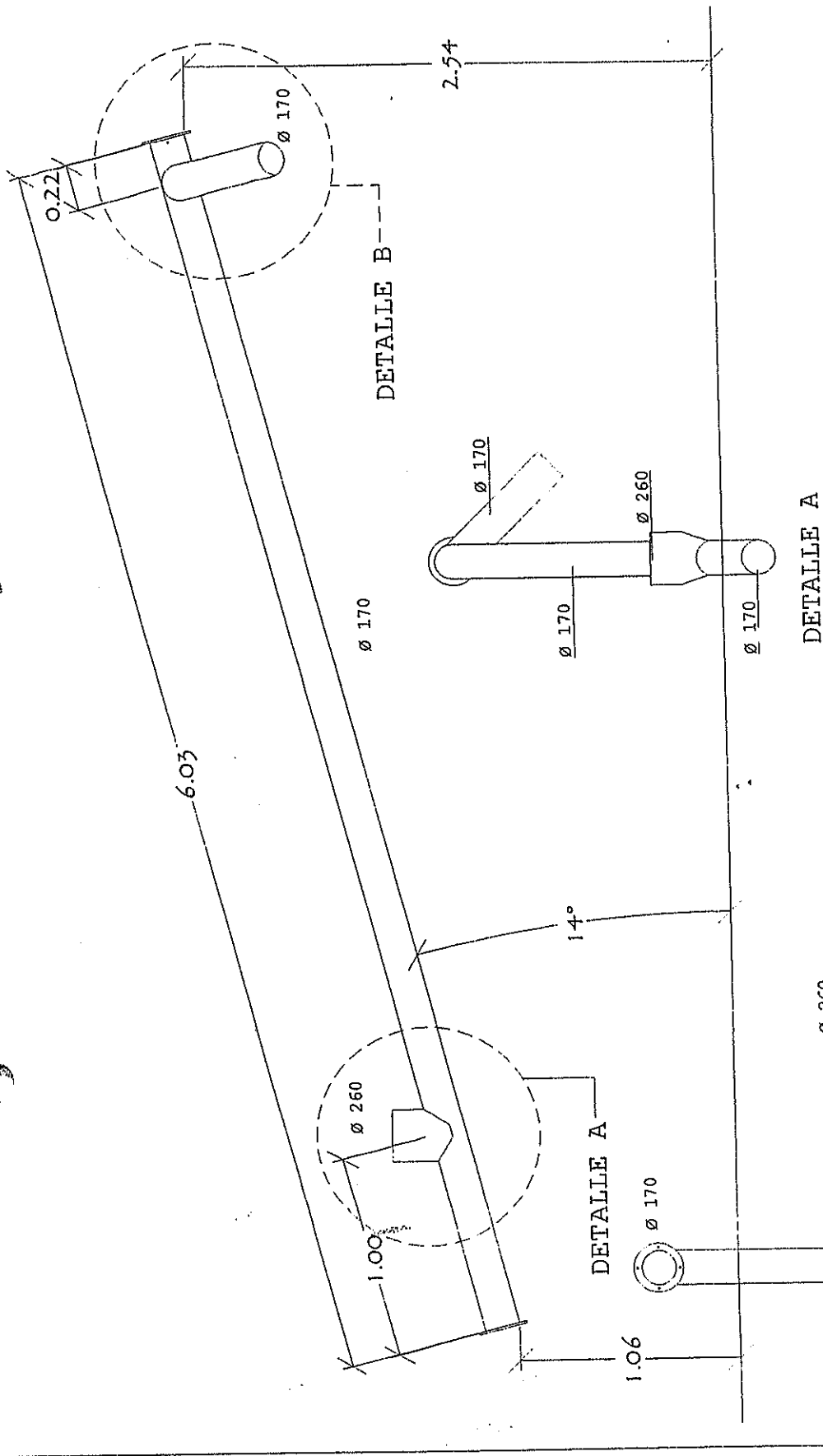
ITEM	CANT	ESPECIFICACIONES	MARCA	VALOR UNITARIO	VALOR TOTAL
1	1	ROSCA SIN FIN, SIN MOTOR PARA SILO DE CEMENTO. SE ADJUNTA CROQUIS CON DIMENSIONES DE LO SOLICITADO. LAS BOQUILLAS SE SOLICITAN VENGAN POR SEPARADAS SIN SOLDAR. Y EL CUERPO PRINCIPAL SIN LAS APERTURAS PARA LAS BOQUILLAS. IMPORTE TOTAL \$			
RM					

SON: TOTAL \$.....

.....
FIRMA DEL PROPONENTE



	OBRA: SIN FIN PARA SILO DE CEMENTO	FECHA: Septiembre de 2012
	UBICACION: Ruta Provincial n° 71 - (Trevelin)	Dibujo: M.M.O. S.R.
	PLANO: —	ESCALA: 1:300
	ADMINISTRACION de VIALIDAD PROVINCIAL	PROYECTO:



C.r. PABLO DANIEL SCOCCA
 DIRECTOR DE SUMINISTROS
 A.V.P.



**PLIEGO TIPO DE BASES Y CONDICIONES
PARA CONCURSO PRIVADO DE PRECIOS**

ARTICULO 1º DE LA PRESENTACIÓN Y APERTURA DE LAS OFERTAS.

Los presentes artículos, juntamente con el Pedido de Presupuesto, integran el pliego de bases y condiciones aprobado por Resolución N° 593 AVP- 2024, para llevar a cabo el **Concurso Privado N° 18- A.V.P.- 2024**; que se tramita por el Expediente N° 427- AVP- 2024 – Act. N° 80/2024 con el objeto de: **ADQ. ROSCA SIN FIN PARA SILO DE CEMENTO.**

Toda la documentación le será remitida al proveedor invitado, en archivo con formato digital. Asimismo, dicha documentación estará disponible en la página web del Gobierno de la Provincia: <http://www.gabierto.chubut.gov.ar/sitio/transparencia/licitaciones.->

ARTICULO 2º: La apertura del Concurso Privado mencionado en el artículo primero se llevará a cabo el día **30 de abril de 2024 a las 12:00 horas**, en la Sede Central de esta Administración de Vialidad Provincial, sita en la calle Love Jones Parry N° 533, de la Ciudad de Rawson, lugar éste donde se recepcionarán las ofertas.-

Solo se tomarán en consideración las propuestas que hubieran sido presentadas hasta la hora fijada para la apertura del acto.

ARTICULO 3º: La presente contratación se ajustará al Régimen de Compre Provincial Chubutense establecido por el Art. 119º y 120º de la Ley II N° 76 (Antes Ley N° 5447) y reglamentado por los Art. 112º a 114 del Decreto N°777/06, con las condiciones y beneficios que allí se establecen.

El oferente comprometido en este régimen deberá acompañar el/los certificados de cumplimiento de los requisitos previstos en la citada reglamentación.

ARTICULO 4º: La presentación de la oferta sin observaciones al pliego de bases y condiciones, implica su conocimiento y aceptación y el sometimiento a todas sus disposiciones, a las del Régimen de Contrataciones vigente y a su Reglamento.

ARTICULO 5º: Los proponentes deberán declarar bajo juramento no encontrarse comprendidos dentro de las inhabilitaciones establecidas en el artículo 102º de la Ley II N° 76 (Antes Ley N° 5447).

ARTICULO 6º: No serán admitidos como contratantes, concesionarios o permisionarios de esta Administración **Los deudores morosos del Estado Provincial**, del Banco del Chubut S.A., los Fondos Fiduciarios creados por el Estado Provincial y **Los deudores del Registro de Alimentantes Morosos (RAM)**. El proponente deberá presentar junto con la oferta los certificados extendidos por el Banco del Chubut S.A. y el Fondo para el Desarrollo Productivo respectivamente, de no encontrarse comprendido en la situación de deudor moroso establecida en el art. 102º, inciso d) de la Ley II N° 76 - Antes Ley 5447 y su Decreto reglamentario N° 777/06 y certificado extendido por el Registro de Alimentantes Morosos (RAM) según Ley XIII N° 12 (Antes N° 4616).

ARTICULO 7º: Las propuestas serán presentadas por duplicado y bajo sobre cerrado; escritas en lo posible a máquina o en su defecto manuscritas en forma legible y con tinta; cada foja será firmada por persona autorizada de la Empresa Oferente, con aclaración de firma; estarán debidamente compaginadas y foliadas y serán entregadas personalmente en la oficina respectiva de la Repartición que llama a concurso, o enviadas por pieza certificada con la anticipación necesaria.

No se considerarán propuestas que contengan enmiendas, interlíneas o raspaduras que no estén debidamente salvadas con la firma del proponente.

Si el oferente fuera una sociedad comercial **deberá acompañarse** la documentación que acredite la representación de quien suscriba la oferta y demás instrumentos de la misma. En el supuesto de invocarse mandatos, deberán acompañarse el poder respectivo, **debidamente Certificado**.


Cr. PABLO DANIEL SCOCCA
DIRECTOR DE SUMINISTROS
A.V.P.

ARTICULO 8°: En el sobre, que estará perfectamente cerrado y sin identificar, se indicará en forma destacada el nombre y domicilio de la Repartición; número del Concurso Privado de Precios y expresión de la fecha y hora de apertura.

ARTICULO 9°: Es requisito indispensable fijar domicilio legal en la Provincia del Chubut, sometiéndose expresamente a la Justicia ordinaria de la misma. Asimismo deberá fijar un domicilio electrónico en el que serán validas todas las notificaciones que se realicen excepto la notificación de adjudicación.

ARTICULO 10°: Conforme a lo previsto en el Artículo 6° de las Clausulas Generales y en el artículo 20° y 38° del Decreto Reglamentario N° 777/2006, **determinase que para la presente contratación podrá cotizarse en moneda nacional de curso legal o moneda extranjera.**

Cuando existan cotizaciones en moneda extranjera conforme las previsiones del artículo 20° y 38° del Decreto Reglamentario 777/2006 a los efectos de la comparación de las mismas, se tomará el valor de cotización oficial del Banco de la Nación Argentina al tipo vendedor del día anterior a la apertura de ofertas.

La orden de compra se confeccionará en pesos, se indicará el valor de la cotización aplicada y se hará constar la moneda de que se trate.

ARTICULO 11°: Los elementos ofrecidos deberán ser nuevos, sin uso. Cuando la adquisición no se haya realizado sobre la base de muestras, indicará marca y origen de los mismos, entendiendo que es de industria nacional si esto último no se determina.

ARTICULO 12°: Para el examen de las propuestas presentadas se confeccionará un cuadro comparativo de precios y condiciones, determinándose además aquellas ofertas que deben ser rechazadas y los motivos de tal rechazo. De todo ello, la Comisión de Adjudicación emitirá un informe por escrito.

ARTICULO 13°: A cada propuesta se acompañará:

- a)-La garantía de oferta requerida en el artículo 15°, en la forma establecida en el mismo.
- b)-Pliego de Base y Condiciones, y las Declaraciones Juradas indicadas como Anexos I a III debidamente firmados por el oferente.

ARTICULO 14°: El Oferente deberá garantizar el mantenimiento de su oferta que alcanzará el uno por ciento (1%) **del monto total del Presupuesto Oficial, PESOS CINCO MILLONES CUATROCIENTOS TREINTA Y TRES MIL SETECIENTOS CINCUENTA (\$ 5.433.750,00).** Adjudicado el suministro deberá garantizar dicho contrato con el cinco por ciento (5%) del precio del total adjudicado.

ARTICULO 15°: La garantía de la oferta será presentada junto con la propuesta dentro del sobre asignado a esta última.


La garantía de la adjudicación del suministro deberá ser entregada a depósito a la orden del organismo contratante dentro de los ocho (8) días siguientes a la notificación de la adjudicación. Cuando el término de entrega de los elementos sea por un plazo inferior, la garantía se constituirá con dos (2) días de anticipación a la fecha señalada para la entrega. El adjudicatario podrá imputar a la misma el importe ya depositado para afianzar el mantenimiento de la oferta e integrar el saldo correspondiente

Las garantías podrán constituirse, salvo que esté expresamente determinado de otro modo en las cláusulas particulares, en algunas de estas formas:

- a) En efectivo – moneda nacional, giro o en cheque certificado. En caso de dinero en efectivo, deberá **depositarse en la cuenta del Banco del Chubut S.A. N° 021-020-000399782-017 “Fondo de Garantías de Licitaciones” de casa Matriz ó Sucursales;** abonarse en tesorería de la Repartición o incluirse dentro del sobre, a elección del oferente.

En el caso de giros o cheques certificados podrán ser entregados, previo a la apertura de ofertas, en la Tesorería de la Repartición o incluirse dentro del sobre oferta, a elección del oferente.

No se admitirá la constitución de la garantía en el acto de apertura si la misma no se encuentra dentro del sobre.


C. PABLO DANIEL SCOCCA
DIRECTOR DE SUMINISTROS
A.V.P.



Administración de Vialidad Provincial

- b) Con fianza bancaria o seguro de caución emitida a favor de la "Provincia del Chubut" en el caso de la Administración Central y a favor de la Repartición en el caso de Descentralizados.

ARTICULO 16°: Cuando así convenga al Organismo, la adjudicación recaerá sobre las propuestas que en igualdad de condiciones ofrezcan menor plazo de entrega.

ARTICULO 17°: El mantenimiento de las ofertas queda establecido en **CUARENTA Y CINCO (45) DÍAS CORRIDOS**, a contar desde el día siguiente de la fecha de apertura.

ARTICULO 18°: Antes de la fecha de vencimiento, la Repartición que llama a concurso podrá requerir a los oferentes nuevo término de mantenimiento. La falta de respuesta dentro de las cuarenta y ocho horas (48 hs) de recepcionado el pedido, implicará la aceptación de la prórroga solicitada.

ARTÍCULO 19°: Deberán acompañarse a la propuesta, catálogo y/o folletos ilustrativos con descripción técnica y de características, suficientes para evaluar debidamente los elementos ofertados.

ARTICULO 20°: Esta Repartición se reserva el derecho, en las condiciones y precios de la propuesta original, a aumentar o disminuir la adjudicación en hasta un diez por ciento (10%) del total ofertado.

ARTICULO 21°: Determinase que los precios establecidos en la propuesta y el contrato a la fecha en que entraran en vigencia modificaciones del régimen de exenciones o de las alícuotas a las que se liquida el Impuesto al Valor Agregado, deberán ser ajustados en la medida de la incidencia fiscal que sobre ellos tuvieran tales modificaciones.

ARTICULO 22°: En el caso de igualdad de precios, calidad y condiciones entre dos o más ofertas, se les solicitará por escrito que formulen una mejora de ofertas bajo sobre cerrado, estableciendo día y hora dentro de un término que no deberá exceder de cinco (5) días hábiles. De subsistir la igualdad, la pre adjudicación se resolverá por sorteo entre todos los involucrados en el empate.

ARTICULO 23°: El plazo de entrega de los elementos adjudicados será dentro de **CUARENTA Y CINCO (45) DÍAS CORRIDOS**, contados a partir de la comunicación de la adjudicación. La adjudicación podrá efectuarse mediante comunicación postal fehaciente, entrega de la orden de compra o cualquier otro medio indubitable.

ARTICULO 24°: Los precios cotizados se entenderán puesta la mercadería libre de flete, carga y descarga en Planta de Adoquines perteneciente a esta administración, ubicada en **Ruta Provincial N° 71 Trevelin, Chubut**, a partir de la notificación fehaciente con la entrega de la Orden de Compra.

ARTICULO 25°: La recepción definitiva no libera al adjudicatario de las responsabilidades emergentes de defectos de origen o vicio de fabricación que se advirtieran con motivo del uso normal de las unidades entregadas, por lo que en su oferta indicará plazos y condiciones de garantía y del servicio de mantenimiento.

ARTICULO 26°: El pago se efectuará dentro de los **VEINTE (20) DÍAS HÁBILES** administrativos de la recepción de la mercadería contratada y de la documentación requerida para estos efectos en moneda nacional de curso legal. La Administración podrá efectuar pagos parciales. La fecha del depósito importara la fecha del pago.

En caso de cotizarse en moneda extranjera se tomara como base el valor de la moneda en que se cotizó vigente al día anterior a la fecha de apertura, según la cotización oficial del Banco de la Nación Argentina para el tipo vendedor.

Los proveedores con domicilio fiscal en la Provincia deberán tener cuenta bancaria habilitada en el Banco del Chubut S.A., según dispone el Decreto N° 229/04 y Resolución de la Contaduría General y Disposición de la Tesorería General conjunta N° 14/04.


Cr. PABLO DANIEL SCOCCA
DIRECTOR DE SUMINISTROS
A.V.P.

ARTICULO 27°: El oferente deberá presentar **Original o Fotocopia de:**

- a) Certificado de cumplimiento de obligaciones fiscales con esta Provincia, de acuerdo a lo dispuesto por la Dirección General de Rentas mediante Resolución N° 239/88.
- b) Constancia de inscripto en el Impuesto a los Ingresos Brutos (Jurisdicción de la Provincia del Chubut o Convenio Multilateral).
- c) Constancia de inscripción ante la AFIP.
- d) Constancia del último pago del depósito de Trabajador Autónomo, según lo dispuesto por la AFIP por Resolución N° 167/98.
- e) Constancia de Inscripción en el Registro de Proveedor Provincial , o Constancia de encontrarse en trámite dicha inscripción, expedida por la Dirección General de Industria y Comercio dependiente del Ministerio de la Producción. La omisión de este requisito no será causal de rechazo de la oferta, pero obstará a la obtención de la preferencia acordada por los Art. 119º y 120º de la Ley 5447. Dicha omisión no podrá ser suplida en el acto de apertura ni en lo sucesivo.

ARTICULO 28°: Los casos no previstos en este pliego, como asimismo las sanciones por el incumplimiento de las ofertas y de los contratos, se regirán por la Ley N° 5447, su Decreto Reglamentario N° 777/06, y toda otra disposición vigente para el Régimen de Contrataciones del Estado Provincial.

ARTICULO 29°: El Organismo que Concurra tiene a disposición de los interesados, para consulta en los horarios habituales de labor, las disposiciones legales que son pertinentes.

LUGAR Y FECHA

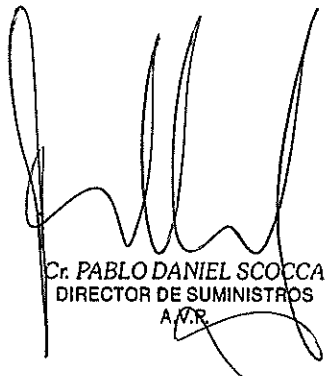
RAZÓN SOCIAL:.....

DOMICILIO:.....

TELÉFONO / FAX:.....

Nº DE CUIT/CUIL:.....

Firma del oferente y sello aclaratorio


Sr. PABLO DANIEL SCOCCA
DIRECTOR DE SUMINISTROS
A.V.R.



ANEXO I

PROVINCIA DEL CHUBUT.-

CONCURSO PRIVADO N°: 18 - AVP - 2024

ORGANISMO: ADMINISTRACION DE VIALIDAD PROVINCIAL

DECLARACION JURADA

Declaro/amos bajo juramento no encontrarme/nos comprendido/s dentro de las INHIBICIONES ESTABLECIDAS en el Artículo 102 de la Ley II N° 76 (Antes Ley N° 5447).-

RAZON SOCIAL:


DOMICILIO:

TELEFONO/FAX N°:

LUGAR Y FECHA:

.....
**FIRMA DEL OFERENTE
Y SELLO ACLARATORIO**

**LUGAR DE APERTURA
ADMINISTRACION DE VIALIDAD PROVINCIAL
LOVE JONES PARRY N° 533
(9103) RAWSON-CHUBUT**


**Dr. PABLO DANIEL SCOCCA
DIRECTOR DE SUMINISTROS
A.V.P.**



ANEXO II

PROVINCIA DEL CHUBUT

CONCURSO PRIVADO N°: 18- AVP – 2024

ORGANISMO: ADMINISTRACION DE VIALIDAD PROVINCIAL

DECLARACION DE DOMICILIO REAL Y LEGAL

Dando cumplimiento a lo expresamente establecido en el Artículo 16 del Decreto N° 777/06, fijamos nuestro domicilio real y legal conforme a lo indicado mas abajo, sometiéndonos a la justicia ordinaria del la Provincia del Chubut, renunciando a cualquier otro fuero o jurisdicción.

RAZON SOCIAL:

DOMICILIO REAL:

TELEFONO/FAX N°:

CORREO ELECTRONICO:

LOCALIDAD:

DOMICILIO LEGAL:

TELEFONO/FAX N°:

CORREO ELECTRONICO:

LOCALIDAD:

LUGAR Y FECHA:

.....
**FIRMA DEL OFERENTE
Y SELLO ACLARATORIO**

**LUGAR DE APERTURA
ADMINISTRACION DE VIALIDAD PROVINCIAL
LOVE JONES PARRY N° 533
(9103) RAWSON-CHUBUT**


**Cr. PABLO DANIEL SCOCCA
DIRECTOR DE SUMINISTROS
A.V.P.**



ANEXO I I I

PROVINCIA DEL CHUBUT

CONCURSO PRIVADO N°: 18 - AVP - 2024

ORGANISMO: ADMINISTRACION DE VIALIDAD PROVINCIAL

DECLARACION JURADA DE LIBRE DEUDA

De acuerdo con las disposiciones vigentes y a lo dispuesto en el Artículo 21 de la Ley XXIV N° 38 reglamentado por el Decreto N° 637/06.; **DECLARO/AMOS BAJO JURAMENTO** que hasta el día de la fecha esta firma no tiene deuda alguna con la provincia del Chubut.

RAZON SOCIAL:

DOMICILIO:

TELEFONO/FAX N°:

LUGAR FECHA: Y

.....
**FIRMA DEL OFERENTE
Y SELLO ACLARATORIO**

**LUGAR DE APERTURA
ADMINISTRACION DE VIALIDAD PROVINCIAL
LOVE JONES PARRY N° 533
(U9103BLC) RAWSON-CHUBUT**


**Cr. PABLO DANIEL SCOCCA
DIRECTOR DE SUMINISTROS
A.V.P.**