



LICITACION PUBLICA N° 38-AVP-2024.-

RAWSON (CHUBUT), 18 DE JULIO DE 2024.

PEDIDO DE PRESUPUESTO.

Nº DE PROVEEDOR		NOMBRE Y DOMICILIO DEL PROVEEDOR	
EXPEDIENTE Nº	APERTURA DE LAS PROPUESTAS		REPARTICION
Nº 957-S-2024 Act. Nº 169/2024	FECHA: 07/08/2024. HORA: 12:30		A.V.P.

Sírvase cotizar precio por suministro que se indica a continuación, de acuerdo con las especificaciones que se detallan en el Pliego de Condiciones, Salúdole atentamente.-

(Firma)
 Cr. PABLO DANIEL SCOCCA
 DIRECTOR DE SUMINISTROS
 A.V.P.

ITEM	CANT	ESPECIFICACIONES	MARCA Y MODELO	PRECIO UNITARIO	PRECIO TOTAL
<u>ELEMENTOS VARIOS PARA IMPULSAR SISTEMA HIDRAULICO DISTRIBUIDOR DE SAL 5 M3</u>					
1	1	MOTOR NAFTERO DE 18HP (13.4 KW)/ 43.6 N.m a 2.200 RPM, KOHLER N° 04145-065-00, SEGÚN ESPECIFICACIONES TECNICAS ADJUNTAS.....
2	2	PIÑON GUIA SERVICIO SEVERO N° 00108-180-00 (DE 6 DIENTES), PARA LA CADENA DE ARRASTRE, SEGÚN ESPECIFICACIONES TECNICAS ADJUNTAS.....
3	2	PIÑON DE TRACCION SEVICIO SEVERO N°00102-349-00 (DE 6 DIENTES), PARA LA CADENA DE ARRASTRE, SEGÚN ESPECIFICACIONES TECNICAS ADJUNTAS.....
4	1	CADENA DE ARRASTRE N° 04045-390-08, DE APLICACIÓN VIAL SERVICIO EXTRAPESADO PARA TRANSPORTAR SAL Y ARIDOS, SEGÚN ESPECIFICACIONES TECNICAS ADJUNTAS.....

IMPORTE TOTAL IVA INCLUIDO

.....
 FIRMA Y ACLARACION DEL PROPONENTE

CUIT/ CUIL N°:

G.B.



ESPECIFICACIONES TÉCNICAS

MOTOR AUXILIAR DE IMPULSION SISTEMA HIDRAULICO DISTRIBUIDOR DE SAL 5 M3

OBJETO Y DESCRIPCION TECNICA MINIMA:

MOTOR NAFTERO DE 18 HP (13.4 Kw) / 43.6 N.m. a 2.200 RPM, KOHLER N° 04145-065-00 ; COMPLETO CON SISTEMA ELECTRICO 12 V., INYECCION DE COMBUSTIBLE ,AIRE Y DE SEGURIDAD LISTO PARA SER INSTALADO EN DISTRIBUIDOR DE SAL SWENSON-SPREADER / 2012 MODELO EV- 100- 50 (5 m3 rasado), COMO SE EQUIPA DE SERIE.

SERA APTO PARA TRABAJAR EN CONDICIONES DE FRIO EXTREMO DE -30° C
DISPONDRA CAPACIDAD PARA MOVER SISTEMA HIDRAULICO DE IMPULSION DEL TRANSPORTE DE MATERIAL Y DEL DISCO ESPARCIDOR.

DIMENSIONES:

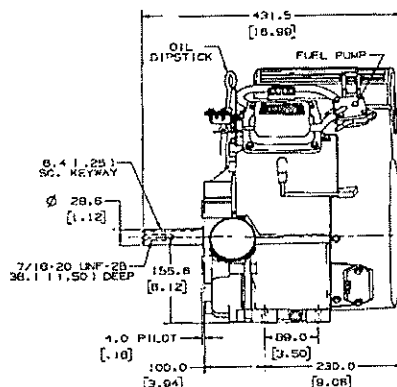
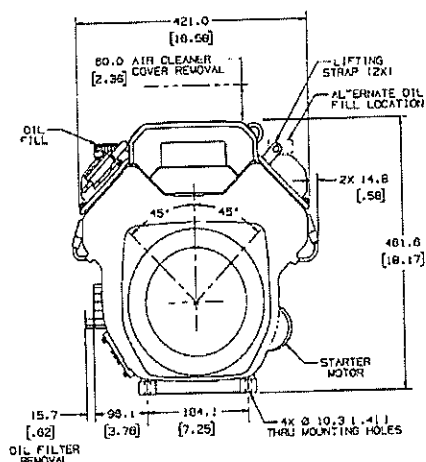
ANCHO MAXIMO: 421 mm

ALTO MAXIMO: 461.6 mm

LARGO TOTAL HASTA PUNTA DEL EJE: 431.5 mm

Ø EJE: 28.6 mm CON CHAVETA

CROQUIS E IMAGEN REFERENCIAL



Ing. Marcelo Ibañez
Area Mantenimiento-A.V.P.

Tcn. Mec. JUAN J. FERRERO
A/O Jefe Área Mantenimiento
A.V.P.



ESPECIFICACIONES TÉCNICAS

CADENA PARA ARRASTRE DE SAL Y ARIDOS USO VIAL SEVERO EN DISTRIBUIDOR DE SAL 5 M3 SWENSON-SPREADER / 2012 MODELO EV- 100- 50 (5 m3 rasado)

OBETO Y DESCRIPCION TECNICA MINIMA:

CADENA DE ARRASTRE N° 04045-390-08, DE APLICACIÓN VIAL SERVICIO EXTRAPESADO PARA TRANSPORTAR SAL Y ARIDOS, EN CONDICIONES DE EXTREMA ABRASION, COMPLETA TIPO ESCALERA; ARMADA CON:

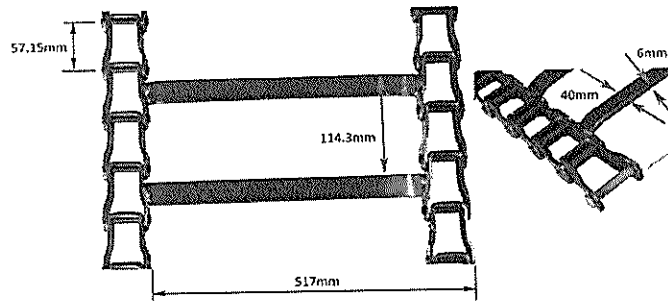
- A) 140 ESLABONES COMPLETOS POR LADO, APTOS TRANSPORTE CURVILINEO Y RECTOS PROLONGADOS.
- B) TRAVESAÑOS DE ANCHO - ESPESOR; 1" ½" (40 mm) - ¼" (6 mm); ELECTROSOLDADOS A LAS PLACAS INTERNAS DE LOS ESLABONES. CADA TRAVESAÑO SEPARADO 114,3 mm O POR UN ESLABON DE POR MEDIO.
- C) PASO DE CADA ESLABON : 57,15 mm
- D) ANCHO TOTAL DE LA CADENA DE ARRASTRE COMPLETA: 572 mm (ANCHO ALOJAMIENTO PARA LA CADENA 600 MM)
- E) RESISTENCIA A LA TRACCION DE LA CADENA DE ARRASTRE ARMADA COMPLETA: HASTA 21.000 LIBRAS
- F) APTA PARA UNA DISTANCIA ENTRE EJES CON PIÑONES DE TRACCION Y DE ARRASTRE, DE: 3.770 mm.

INCLUYE:

DOS (2) PIÑONES GUIA SERVICIO SEVERO N° 00108-180-00 (DE 6 DIENTES), PARA LA CADENA DE ARRASTRE.

DOS (2) PIÑONES DE TRACCION SERVICIO SEVERO N° 00102-349-00 (DE 6 DIENTES), PARA CADENA DE ARRASTRE.

CROQUIS E IMAGEN REFERENCIAL



Ing. Marcelo Ibañez
Area Mantenimiento-A.V.P.

Tec. Mec. JUAN J. ARRIETA
A/C Jefe Área Mantenimiento
A.V.P.



**PLIEGO PARTICULAR TIPO DE BASES Y CONDICIONES
PARA LICITACION PÚBLICA.-**

Artículo 1º: DE LA PRESENTACIÓN Y APERTURA DE LAS OFERTAS.-

Los presentes artículos, juntamente con el Pedido de Presupuesto y Especificaciones Técnicas, integran el pliego de bases y condiciones aprobado por **Resolución N° 1352-AVP-2024**, para llevar a cabo la **LICITACION PÚBLICA N° 38 – AVP – 2024**, que se tramita por Expediente N° 00957-S-2024 – Act. N° 169/24, con el objeto de adquirir: **Repuestos varios para distribuidor de sal 5 M3 Swenson-Spreader/ 2012 modelo EV-100-50 sobre camión VW 13-180/ 2003.**

Toda la documentación le será remitida al proveedor invitado, en archivo con formato digital. Asimismo, dicha documentación estará disponible en la página web del Gobierno de la Provincia: <https://licitaciones.chubut.gov.ar/>

Artículo 2º: La apertura de la Licitación mencionada en el artículo 1º se llevará a cabo el **día 7 de agosto del año 2024 a las 12:30 hs.** en la sede de la Administración de Vialidad Provincial, sito en la calle Love Jones Parry N° 533 de la ciudad de Rawson, Capital de la Provincia del Chubut, lugar éste donde se recepcionarán las propuestas.-

Artículo 3º: Conforme a lo previsto en el Art. 6º de las Cláusulas Generales y Art. 20º del Decreto N° 777/06, determinase que para la presente contratación podrá cotizarse en moneda nacional de curso legal o moneda extranjera.-

Artículo 4º: Los precios cotizados incluirán el Impuesto al Valor Agregado, en carácter de venta a "Consumidor Final".-

Artículo 5º: El oferente deberá formular propuesta por todo lo solicitado en el renglón.-

Artículo 6º: El Oferente deberá garantizar el mantenimiento de su oferta que alcanzará el uno por ciento (1%) del monto total del Presupuesto Oficial, que asciende a **PESOS VEINTINUEVE MILLONES NOVECIENTOS DIEZ MIL CIENTO CUARENTA Y CINCO CON 5/100 (\$ 29.910.145,05)**. Adjudicado el suministro deberá garantizar dicho contrato con el cinco por ciento (5%) del precio del total adjudicado.- El depósito o transferencias para constitución de garantías, debe realizarse en la Cuenta Corriente N° **021-020-000399782-017** "Fondo de Garantías de Licitaciones", que la Repartición tiene habilitada para estos fines en el Banco del Chubut S.A. (casa Matriz ó Sucursales).-

En caso de optar por lo previsto en el Art. N° 18 Inc. b) del Pliego General, deberá ser presentado en original certificada, y de corresponder, debidamente colegiada. En caso de optar por cheque certificado previsto en el Art. N°18 Inc. a) la fecha de apertura deberá estar incluida en el plazo certificado.-

Artículo 7º:El proponente deberá presentar junto con la oferta, certificados extendidos por el Banco del Chubut S.A. y el Fondo para el Desarrollo Productivo respectivamente, de no encontrarse comprendidos en la situación de deudor moroso establecida en el Art. 102º, inc d) de la Ley N° 5447 y su Decreto reglamentario N° 777/06; y el certificado extendido por el Registro de Alimentantes Morosos (RAM) según Ley XIII N° 12 (Antes N° 4616).-

Artículo 8º: MANTENIMIENTO DE OFERTA.

Las ofertas deberán ser mantenidas por un término no inferior a los **CUARENTA Y CINCO (45) DÍAS CORRIDOS**. Antes del vencimiento de dicho término la Administración podrá requerir a los oferentes un nuevo plazo de mantenimiento de las ofertas. La falta de remisión de la respuesta dentro del plazo de 48 horas de recepcionado el pedido, importará la aceptación de la ampliación solicitada.-

Artículo 9º: Los precios cotizados se entenderán **puesta la mercadería contratada en Depósito Central sito en Love Parry 533 de la ciudad de Rawson, CHUBUT**, corriendo el embalaje, carga, flete, acarreo, descarga y seguro por cuenta del adjudicatario. La entrega se efectuará en el lugar indicado en día y hora de labor normal.-

ARTICULO 10º: Los elementos ofrecidos deberán ser nuevos, sin uso. Deberá indicar marca y origen de los mismos, entendiéndose que es de industria nacional si esto último no se determina.

Artículo 11º: LA ADJUDICACIÓN DE LA LICITACIÓN

La Administración de Vialidad Provincial podrá adjudicar total o parcialmente la mercadería licitada, si la oferta le resultare conveniente y posible. El Oferente quedará obligado a la decisión de la Administración.-


Sr. PABLO DANIEL SCOCCA
DIRECTOR DE SUMINISTROS
A.V.P.

Artículo 12º: La Repartición tendrá derecho, en las condiciones y precio de la propuesta original, a aumentar o disminuir la adjudicación en hasta un DIEZ POR CIENTO (10 %) DEL TOTAL OFERTADO.-

Artículo 13º: Establécese en cinco (5) días hábiles el plazo para que los proponentes efectúen impugnaciones, para cuyo fin deberán constituir una garantía del 0,5 % a favor de la provincia, en forma y condiciones previstas en el artículo 36º de las Cláusulas Generales.-

Artículo 14º: DEL CONTRATO

Efectuada la notificación de la adjudicación, el adjudicatario deberá integrar la Garantía del Contrato consistente en el CINCO POR CIENTO (5%) del total adjudicado y Garantía de Pago Anticipado consistente en el CINCUENTA POR CIENTO (50%) del total adjudicado, esta última, mediante póliza de seguro de caución emitida por compañía autorizada por el organismo nacional competente, la que deberá estar constituida en la misma moneda que la oferta efectuada, certificada y de corresponder, debidamente colegiada, dentro de un plazo de OCHO (8) días hábiles de dicha notificación.

La orden de compra que se emitirá en pesos, documentara, entre otros temas, la mercadería adjudicada, monto del contrato, garantías del cumplimiento del contrato, de Pago Anticipado, plazo de entrega, la que se emitirá en pesos y el pago se efectuará en igual moneda.

Artículo 15º: PAGO ANTICIPADO

La Administración anticipará al adjudicatario el CINCUENTA POR CIENTO (50%) del total adjudicado dentro del plazo de DIEZ (10) días hábiles a partir de la presentación de la orden de compra sellada, comprobante de pago del sellado y factura correspondiente.

Artículo 16º: El plazo de entrega de los elementos adjudicados será: dentro de los **SESENTA (60) DIAS CORRIDOS**, contados a partir de la entrega de la orden de compra. La adjudicación podrá efectuarse mediante comunicación postal fehaciente, entrega de la orden de compra o cualquier otro medio indubitable.-

Artículo 17º: DEL PAGO

El pago se efectuará dentro de los **VEINTE (20) DÍAS HABILES** administrativos de la recepción de la mercadería contratada y de la documentación requerida para estos efectos en moneda nacional de curso legal. La Administración podrá efectuar pagos parciales por renglón completo. La fecha del depósito importara la fecha del pago.-

Los proveedores con domicilio fiscal en la Provincia deberán tener cuenta bancaria habilitada en el Banco del Chubut S.A., según dispone el Decreto Nº 229/04 y Resolución de la Contaduría General y Disposición de la Tesorería General conjunta Nº 14/04.-

Artículo 18º: Podrá acompañarse a la propuesta, catálogo y/o folletos ilustrativos con descripción técnica y de características, medidas, etc., suficientes para evaluar debidamente cada uno de los ítems ofertados.-

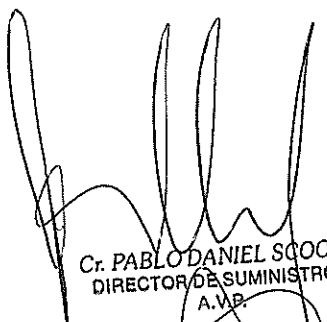
Sin perjuicio de lo establecido en el párrafo anterior la Administración podrá, en el proceso de evaluación de las ofertas, requerir a los Oferentes toda la información que estime necesaria para la correcta evaluación de las mismas.

Artículo 19º: Conforme lo prevé el Artículo 13º del Decreto Nº 777/06, se hace constar que los Artículos "CONDICIONANTES" detallados más abajo y que han sido anulados en el Pliego Tipo de las Cláusulas Generales, no rigen para este acto licitatorio:

- 1) Art. Nº 27
- 2) Art. Nº 28
- 3) Art. Nº 29
- 4) Art. Nº 30

.....
Lugar y Fecha

RAZON SOCIAL:
CUIT/ CUIL Nº:
DOMICILIO:
TELEFONO/ FAX:
CORREO ELECTRONICO



Cr. PABLO DANIEL SOCCA
DIRECTOR DE SUMINISTROS
A.V.B.



PLIEGO DE BASES Y CONDICIONES **CLAUSULAS GENERALES**

LICITACIÓN PÚBLICA N° 38 - AVP - 2024.

EXPTE. N° 957 - S- 2024. - ACT. N° 169/2024.-

APERTURA: 07/08/2024. - HORA: 12:30.-

**OBJETO DEL LLAMADO: ADQ. DE REPUESTOS VARIOS PARA DISTRIBUIDOR DE
SAL 5 M3 SWENSON-SPREADER/ 2012 MODELO EV-100-50, SOBRE CAMION 13-
180/ 2003.-**

OBJETO DEL LLAMADO.-

Artículo 1º: Llámase a Licitación para efectuar la contratación mencionada en el detalle y especificaciones anexas que constituyen las Cláusulas Particulares de este Pliego.-

Artículo 2º: Las propuestas serán abiertas en el local, día y hora indicados en las Cláusulas Particulares, en presencia de las autoridades correspondientes e interesados que concurren, labrándose acta que será firmada por representantes del Fisco y asistentes que lo deseen.

Si el día fijado para la apertura fuere feriado o de asueto administrativo, ésta tendrá lugar el primer día hábil siguiente a la misma hora.

Solo se tomarán en consideración las propuestas que hubieran sido presentadas hasta la hora fijada para la apertura del acto.

Pasada dicha hora no se admitirá nuevas propuestas. Las que se reciban por correspondencia con posterioridad serán acumuladas al expediente de la Licitación, con constancia correspondiente, procediéndose a la devolución de la garantía que pudiera contener.

ACEPTACION DE LAS OFERTAS

Artículo 3º: La presentación de las ofertas sin observación al pliego de bases y condiciones, implica su conocimiento y aceptación y el sometimiento a todas sus disposiciones, a las del Régimen de Contrataciones vigentes y a su Reglamento.

Artículo 4º: Los proponentes deberán declarar bajo juramento no encontrarse comprendidos dentro de las inhabilitaciones establecidas en el artículo N° 102 de la Ley II N° 76 (antes Ley 5447/06) y su reglamentación.-

Artículo 5º: Las propuestas serán presentadas por duplicado; en lo posible escritas a máquina o en su defecto manuscritas en forma legible y con tinta; cada foja será firmada por persona autorizada de la empresa oferente, con sello aclaratorio de firma; estarán debidamente compaginada y foliada y serán entregadas personalmente en la oficina respectiva de la Repartición que licita o enviadas por pieza certificada con la anticipación necesaria.-

No se considerarán propuestas que contengan enmiendas, interlíneas o raspaduras que no estén debidamente salvadas con la firma del proponente.-

Artículo 6º: Toda propuesta deberá estar redactada en idioma nacional y los precios expresados en moneda nacional de curso legal, salvo que en el pliego de Condiciones Particulares se prevea otra situación.-

Artículo 7º: En el sobre, que estará perfectamente cerrado y sin identificar, se indicará en forma destacada el nombre y domicilio de la Repartición; número de expediente y número de la Licitación y la expresión de la fecha y hora de apertura.-

DOMICILIO

Artículo 8º: El oferente deberá declarar su domicilio real y legal, siendo requisito que este último se fije en la Provincia del Chubut, sometiéndose expresamente a la Justicia de la misma. Asimismo deberá fijar un domicilio electrónico en el que serán validas todas las notificaciones que se realicen excepto la notificación de adjudicación.

En caso de incumplimiento del requisito establecido en el presente artículo, se intimara al oferente, para que en el termino de DOS (2) días hábiles posteriores a la fecha de apertura cumplimiento el mismo, bajo apercibimiento de rechazo de la oferta.-

Cr. PABLO DANIEL SCOCCA
DIRECTOR DE SUMINISTROS
A.V.P.

COTIZACIÓN

Artículo 9º: La cotización deberá ajustarse a lo establecido en las cláusulas generales y particulares y especificará el precio unitario y total de cada renglón y el total general de la propuesta.

Al final de la oferta se indicará si el precio cotizado es neto y la bonificación o descuento si lo hubiera.

En el caso de que el total de cada renglón no responda al precio unitario del mismo, se tomará como base este último para determinar el total de la propuesta.-

Artículo 10º: El oferente podrá formular propuesta por todo o parte de lo solicitado y aún por parte del renglón, salvo que el pliego de condiciones particulares establezca lo contrario.

Asimismo, podrá ofertar por el total de los renglones, sobre la base de su adjudicación íntegra, únicamente cuando así se hubiere previsto en las Cláusulas Particulares.-

Artículo 11º: Podrán cotizarse alternativas o mejoras de los renglones licitados, pero éstas no eximen al proponente de la presentación de la oferta básica ajustada a las especificaciones técnicas establecidas.-

Artículo 12º: Los artículos ofrecidos deberán ser nuevos, sin uso e indicará marca y origen de los mismos.

Se permitirá cotizar bienes usados cuando así se lo especifique en el pliego de Cláusulas Particulares, en cuyo caso la Repartición licitante se reserva el derecho de solicitar un dictamen técnico de calidad, correcto funcionamiento y vida útil estimada y garantizada.-

Artículo 13º: Cuando se cotizare más de una marca, se entenderá que la Repartición tiene el derecho de optar por una de ellas, expresando su nombre en la Orden de Compra.-

Artículo 14º: Determinase que los precios establecidos en las propuestas y en el contrato a la fecha en que entraran en vigencia modificaciones del régimen de exenciones o de las alícuotas a las que se liquida el impuesto al Valor Agregado, deberán ser ajustados en la medida de la incidencia fiscal que sobre ellos tuvieran tales modificaciones.-

COMPARACIÓN DE OFERTAS

Artículo 15º: No serán consideradas, a los efectos de la comparación de ofertas, las bonificaciones por precio o descuentos que se encuentren sujetos a plazos de pago determinados o a cualquier otra condición.-

DOCUMENTACIÓN QUE DEBERÁ ACOMPAÑARSE A LA PROPUESTA

Artículo 16º: A cada propuesta se acompañará:

- a) El documento de garantía a que se refiere el artículo 17º, en la forma establecida en los artículos 17º y 18º;
- b) La descripción del objeto o servicios ofertados, catálogo y/o folletos ilustrativos cuando correspondiere.
- c) Recibo de compra Pliego;
- d) Fotocopia autenticada del instrumento público que demuestra la representatividad del firmante;
- e) Constancia de Pre-inscripción en el Padrón de Proveedores de la Provincia a realizar en el sitio [web http://chubut.gov.ar/contrataciones](http://chubut.gov.ar/contrataciones) o de inscripción si así fuera;
- f) En caso de ser proveedor o productor del Chubut, el certificado de estar encuadrado en los beneficios del artículo 119º y/o 120º de la Ley II Nº 76 (antes Ley 5447);
- g) Certificado de Cumplimiento de Obligaciones Fiscales con la Provincia, de acuerdo a lo dispuesto en el Artículo 21 de la Ley XXIV Nº 38 (antes Ley 5450) reglamentado por el Decreto Nº 637/06.-
- h) Pliegos de Condiciones Generales y Particulares, Especificaciones Técnicas y las Declaraciones Juradas indicadas como Anexos I a III debidamente firmados por el oferente;
- i) Los certificados de no encontrarse comprendidos en la prohibición establecida en el artículo 102º inciso d) de la Ley II Nº 76 (antes Ley 5447; deudor moroso), reglamentado por los artículos 73º y 74º del Decreto Nº777/06, cuando así lo establezca el pliego de cláusulas particulares.
- j) Cuando el domicilio real del oferente se encuentre fuera del territorio de la Provincia, la Repartición licitante gestionará ante las autoridades correspondientes las certificaciones demostrativas respecto de su situación sobre el particular.
- k) Certificado extendido por **RAM** (Registro de Alimentantes Morosos), según Ley XIII Nº 12 (Antes Nº 4616)

GARANTIA

Artículo 17º: La garantía a que se refiere el artículo anterior, afianza el cumplimiento de todas las obligaciones establecidas en el pliego de bases y condiciones por parte del oferente en su calidad de tal o del adjudicatario, habiéndose determinado en los artículos 109º y 110º de la Ley II Nº 76 (antes Ley 5447) que los importes no podrán ser inferiores a lo siguiente:

- a) Garantía de mantenimiento de ofertas: el uno por ciento (1%) del total del presupuesto oficial. Debe acompañarse a la propuesta. En caso de entrega en Tesorería, se incluirá en el sobre e recibo respectivo.


Cr. PABLO DANIEL SCOCCA
DIRECTOR DE SUMINISTROS
A.V.P.



Cuando el presupuesto oficial estuviere determinado por renglón, la garantía podrá ser constituida calculándola sobre los renglones que se cotizan.

Cuando el presupuesto oficial se exprese en moneda extranjera, el importe de la garantía se calculará tomando como base la cotización de la moneda al tipo vendedor del Banco de la Nación Argentina para el día anterior al de su constitución.-

- b)** Garantía de cumplimiento del contrato: el cinco por ciento (5%) del valor total adjudicado. Será entregada o depositada a la orden del Organismo contratante, dentro de los ocho (8) días siguientes a la notificación de la adjudicación.
Cuando el término de entrega de los elementos sea por un plazo inferior, la garantía se constituirá con dos (2) días de anticipación a la fecha señalada para la entrega. El adjudicatario podrá imputar a la misma el importe ya depositado para afianzar el mantenimiento de la oferta e integrar el saldo correspondiente;
Las cláusulas Particulares establecerán los porcentajes que se aplicarán.-

Artículo 18º: La garantía podrá constituirse, salvo que esté expresamente determinado de otro modo en las cláusulas particulares, en alguna de estas formas:

- a)** En dinero efectivo, giro o en cheque certificado. En caso de dinero en efectivo, deberá depositarse en la cuenta del Banco Chubut S.A. que establezcan los pliegos de cláusulas particulares, abonarse en Tesorería de la entidad o incluirse dentro del sobre, a elección del oferente.
En el caso de giros o cheques certificados podrán ser entregados, previo a la apertura de ofertas, en la Tesorería del organismo o incluirse dentro del sobre oferta, a elección del oferente.
No se admitirá la constitución de la garantía en el acto de apertura si la misma no se encuentra dentro del sobre.
- b)** Con Fianza bancaria o Seguro de Caucción emitida a favor de la Provincia del Chubut en el caso de la Administración Central y a favor de la Repartición en el caso de Descentralizados.

DEVOLUCION DE LAS GARANTÍAS

Artículo 19º: Las garantías de las ofertas que no resultaron adjudicatarias, serán devueltas de oficio y de inmediato, una vez que se encuentre firme la adjudicación respectiva.

Las garantías de las ofertas que resultaron adjudicatarias serán devueltas una vez que se haya constituido la garantía de adjudicación o se haya cumplido el suministro, lo que ocurra primero.

La garantía de cumplimiento del contrato se devolverá una vez cumplido el mismo.-

PLAZOS

Artículo 20º: Los plazos de mantenimiento de las propuestas, de las entregas, etc., serán los establecidos en las Cláusulas Particulares.

Siempre que no se exprese otra cosa, se computarán en días laborables para la Administración Pública Provincial.-

Vencido el plazo fijado de mantenimiento de ofertas, la Repartición podrá solicitar prórroga por hasta TRES (3) sucesivos períodos iguales. La falta de respuesta en el plazo que se establezca, implicará la aceptación de la prórroga.

Vencido el plazo original fijado en el pliego de condiciones particulares, el oferente podrá retirarse sin sanción alguna.

MUESTRAS

Artículo 21º: La exigencia de presentar muestras, catálogos y/o folletos ilustrativos estará determinada en las Cláusulas Particulares. Serán presentadas con la propuesta y hasta el momento de la apertura de ofertas.

Las cláusulas particulares fijarán el lugar y fecha límite para la presentación de las muestras cuando deban entregarse por separado, en cuyo caso deberán ser embaladas, indicándose en parte visible, la contratación a que corresponde, otorgándose el correspondiente recibo que será incorporado al sobre que contiene la oferta.

Si el pliego de condiciones particulares estableciera muestra-patrón bastará al oferente manifestar en su propuesta que lo ofertado se ajusta a la misma.-

RECHAZO DE LA OFERTA

Artículo 22º: Serán rechazadas las ofertas en los siguientes casos:

- a)** La falta de garantía.
- b)** Si la garantía hubiera sido constituida –como mínimo- en el ochenta por ciento (80%) de lo que correspondía, deberá completarse en su totalidad dentro de los dos (2) días hábiles posteriores de haberse formalizado el acto de apertura de propuestas, siempre y cuando quien deba completarla, haya participado del mencionado acto y firmado la pertinente acta labrada al efecto. En su defecto, deberá ser inmediatamente notificado y emplazado para que, en idéntico plazo, cumpla con la cobertura del porcentaje faltante verificado bajo apercibimiento de rechazo de su propuesta por ser inadmisibile.

Dr. PABLO DANIEL SCOCCA
DIRECTOR DE SUMINISTROS
A.V.P.

- c) Cuando las propuestas y Pliegos no se encuentren firmados, contengan enmiendas o raspaduras que no estén debidamente salvadas o aclaradas por el oferente al pie de la oferta;
- d) Las presentadas por oferentes comprendidos en los casos previstos por el artículo 102° de la Ley II N° 76 (Antes Ley 5447)
- e) Cuando no presenten recibo de Adquisición de Pliego.-
- f) Las presentadas por firmas eliminadas o suspendidas y no rehabilitadas por el Registro de Proveedores Sancionados, siempre que tal sanción sea conocida antes de la adjudicación.
- g) Cuando se hallen condicionadas o se aparten de las cláusulas del pliego respectivo.
- h) Cuando no constituyan domicilio legal en la Provincia del Chubut, conforme a lo normado por el artículo 16°, inciso e) del Decreto N° 777/06, sometiendo expresamente a la Justicia de la misma.
- i) No se presenten muestras, catálogos, folletos ilustrativos o especificaciones técnicas, cuando así se lo requiera en las Cláusulas Particulares.
- j) Cuando el sobre que contenga la propuesta tenga inscripciones que permitan identificar al proponente.
- k) No serán admitidos como contratantes, concesionarios o permisionarios de esta Administración los deudores del Registro de Alimentantes Morosos (RAM) creados por el Estado Provincial

FACULTAD DE ACEPTAR Y RECHAZAR LAS PROPUESTAS

Artículo 23°: La autoridad facultada para contratar podrá rechazar todas las propuestas o adjudicar todos o parte de los elementos licitados, sin que el adjudicatario tenga derecho a exigir indemnización o diferencia de precios.-

PRODUCTOS Y PROVEEDORES CHUBUTENSES

Artículo 24°: La presente contratación se ajustará al régimen de preferencia establecido en los artículos 119° y 120° de la Ley II N° 76 (antes Ley 5447) y reglamentado por los artículos 112° a 114° del Decreto N° 777/06, con las condiciones y beneficios que allí se establecen. El oferente comprendido en este régimen, deberá acompañar el/los certificado/s de cumplimiento de los requisitos previstos en la citada reglamentación.-

COMPRA O LOCACION CON ENTREGA DE BIENES

Artículo 25°: Podrán entregarse bienes propiedad del Estado como parte de pago para la adquisición o locación de otros, conforme lo establecen los artículos 101° a 105° del Decreto reglamentario N° 777/06.-

Artículo 26°: En los pliegos de condiciones particulares se mencionará que la contratación se efectúa bajo esta modalidad y que la forma de pago estará constituida por:

1. El bien que se entrega.
2. La diferencia entre el valor asignado por el oferente a aquel y el valor de los bienes a adquirir o locar.

La oferta de menor precio es aquella en que la diferencia que deba abonarse sea inferior.-

CONTRATACIÓN CON ORDEN DE COMPRA ABIERTA

Artículo 27°: ANULADO

Artículo 28: ANULADO

Artículo 29°: ANULADO

Artículo 30°: ANULADO

ADJUDICACION

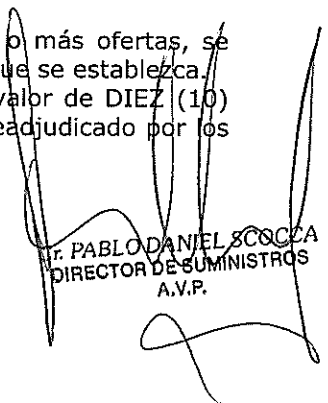
Artículo 31°: Cuando así se hubiere previsto en las Cláusulas Particulares, la Repartición contratante, previa aprobación de la autoridad competente, tendrá derecho en las condiciones y precios pactados a aumentar o disminuir las cantidades de elementos solicitados en el porcentaje que se establezca.-

Artículo 32°: La adjudicación se hará por renglón o por parte de éste o por el total solicitado, según se haya establecido en las cláusulas particulares.-

Artículo 33°: La adjudicación recaerá en la propuesta más ventajosa, que se ajuste a lo pedido, entendiéndose por tal aquella que, a igual calidad, sea de más bajo precio. En caso de única oferta, se adjudicará siempre que la misma se ajuste a lo pedido y fuere conveniente.

Por vía de excepción, podrá adjudicarse por razones de calidad, previo dictamen de la Comisión de Preadjudicación que determine que la misma resulte imprescindible al objeto de la contratación, conforme se establece en el artículo 43° del Decreto N° 777/06.-

Artículo 34°: En caso de igualdad de precios, calidad y condiciones entre dos o más ofertas, se podrá llamar a los proponentes a mejorar el precio en remate verbal, en la fecha que se establezca. En caso de que el valor total cotizado de un renglón con empate no supere el valor de DIEZ (10) módulos, podrá optarse por adjudicar el renglón al oferente con mayor monto preadjudicado por los otros renglones.


 Sr. PABLO DANIEL SCOCOA
 DIRECTOR DE SUMINISTROS
 A.V.P.



En igualdad de condiciones, se dará preferencia a las propuestas que fijen menores plazos de entrega.-

Artículo 35º: La adjudicación producirá efectos jurídicos una vez que se encuentre firme el acto administrativo. En las licitaciones públicas se notificará a todos los proponentes.-

IMPUGNACIONES

Artículo 36º: Dentro del plazo que se establecerá para cada licitación, a partir de notificado el acto administrativo que resuelve la adjudicación, los proponentes podrán efectuar impugnaciones ante el Organismo contratante, a cuyo fin deberán constituir y mantener una garantía a favor de la Provincia del Chubut, no inferior al cinco por ciento (0,5%) del mayor valor de su propuesta, pudiendo constituirse bajo las formas que enuncian los artículos 17º y 18º del presente pliego.- Durante el plazo establecido el expediente se pondrá a disposición de los oferentes para su vista. Las impugnaciones presentadas en la forma debida, serán tratadas por autoridad competente, cuya resolución se procederá a la devolución de la garantía constituida a aquellos impugnantes que triunfaren en su petición, no así a aquellos cuya pretensión les sea rechazada.-

CONTRATO

Artículo 37º: El contrato se perfecciona con la aceptación, por parte del adjudicatario, de la orden de compra u otra forma documentada, constituyendo las mismas la obligación de cumplir el compromiso contraído en tiempo y forma.

El documento utilizado no deberá contener estipulaciones distintas o no previstas en la documentación que le diera origen. En caso de errores u omisiones, el adjudicatario los comunicará a la repartición que lo expidió, sin perjuicio de cumplir el contrato conforme a las bases de la contratación y oferta adjudicada.-

INVARIABILIDAD DE PRECIOS

Artículo 38º: Los precios establecidos en las propuestas y en el contrato serán invariables, salvo que en las Cláusulas Particulares de este pliego se determine otra alternativa.-

INSPECCION DE FABRICA

Artículo 39º: Si la adquisición fuera por artículo a manufacturar, los adjudicatarios facilitarán el libre acceso a los locales de producción a los representantes del fisco, debidamente acreditados y suministrarán todos los elementos o antecedentes que se les requieran para efectuar las comprobaciones necesarias.-

ENTREGA Y RECEPCION DE LO ADJUDICADO

Artículo 40º: Los adjudicatarios procederán a la entrega de los elementos ajustándose a la forma, fecha, plazos, lugar y demás especificaciones establecidas en las Cláusulas Particulares.- Por causas debidamente justificadas, los términos establecidos podrán ser ampliados.

Artículo 41º: Cuando la adquisición no se haya realizado sobre la base de muestras, o no se haya establecido la calidad de los artículos, éstos deberán ser de los calificados en el comercio como de primera calidad.-

Artículo 42º: Los recibos o remitos que se firmen en el momento de la entrega tendrán el carácter de recepción provisional, sujeta a verificación posterior.-

Artículo 43º: La recepción definitiva se efectuará previa confrontación con las especificaciones contractuales, de las muestras presentadas y de los análisis pertinentes, si así correspondiera.

Será resuelta en un plazo no mayor de cinco (5) días hábiles posteriores a la fecha de entrega de los elementos, salvo cuando en el pliego de condiciones particulares se haya estipulado que deban efectuarse análisis o pruebas especiales y se hubiera fijado otro término.

El certificado de recepción definitiva se entregará al proveedor, a su requerimiento, acumulándose copia en las actuaciones de la contratación.

INCUMPLIMIENTO DEL CONTRATO

Artículo 44º: Vencido el plazo del cumplimiento del contrato sin que los elementos fueren entregados o prestados los servicios, o en el caso de rechazo, sin perjuicio de la multa señalada en el artículo 49º, el Servicio Administrativo intimará su entrega o prestación en un plazo perentorio. De no cumplirse la obligación en el plazo perentorio fijado, se rescindirá el contrato.

C. PABLO DANIEL SCOCCA
DIRECTOR DE SUMINISTROS
A.V.P.

RESPONSABILIDAD DEL ADJUDICATARIO

Artículo 45°: La recepción definitiva no libera al adjudicatario de las responsabilidades emergentes de defectos de origen o vicios de fabricación que se advirtieran con motivos del uso de los elementos entregados, durante un plazo de tres (3) meses contados a partir de la recepción, salvo que la índole de la contratación de la contratación se fijara un término mayor en las Cláusulas Particulares o en las ofertas.

El adjudicatario queda obligado a la reposición de los elementos en el plazo y lugar que se indique.-

Artículo 46°: El adjudicatario deberá retirar las mercaderías rechazadas en el término de treinta (30) días, sin necesidad de intimación. Vencido ese plazo, quedarán en propiedad del Estado, sin derecho a reclamo alguno y sin cargo.-

PAGO DE LAS FACTURAS

Artículo 47°: Las facturas correspondientes a las provisiones o servicios contratados, ya sea por el suministro parcial o total realizado, según lo pactado, se presentarán en la Dirección de Administración respectiva, salvo casos especiales que se determinarán en las cláusulas particulares.- Las facturas serán conformadas por el agente que recepcionó los bienes o servicios dentro de los CINCO (5) días hábiles de recibidos.

La conformidad de la factura implicará que el adjudicatario ha dado cumplimiento a la entrega, total o parcial, según corresponda.-

FACTURAS DE PROPUESTAS ACEPTADAS QUE OTORGUEN DESCUENTOS

Artículo 48°: Si la oferta adjudicada contempla descuentos por pago dentro de determinado plazo y el pago se cumpliera dentro del mismo se aplicará el descuento ofrecido.

Si el pago no se efectuara en término por causas imputables al proveedor, el Estado no perderá el derecho al descuento correspondiente. Igual criterio se aplicará cuando deban efectuarse análisis de los elementos entregados. En tal supuesto, el término comenzará a regir desde la fecha en que sean conocidos oficialmente los análisis por la Repartición interesada.-

PENALIDADES

Artículo 49°: Salvo causas de fuerza mayor o fortuitas debidamente comprobadas, se aplicarán las siguientes penalidades;

- a) La pérdida de la garantía, por desistimiento de la oferta dentro del plazo de su mantenimiento. Si el desistimiento fuera parcial, la pérdida de la garantía será proporcional.
- b) La pérdida de la garantía de oferta por no formalización del contrato y para el supuesto previsto en el artículo 111 ° de la Ley II N° 76 (antes Ley 5447).
- c) Multa equivalente al uno por ciento (1 %) del valor de la contratación no cumplida o que habiéndose cumplido, fuera motivo de rechazo, por cada siete (7) días hábiles o fracción no menor de cuatro (4) días hábiles de atraso, al adjudicatario que no cumpliera el compromiso dentro de los términos y condiciones pactados.
- d) La pérdida de la garantía de adjudicación por rescisión de la contratación.
- e) La pérdida de la garantía, sin perjuicio de las acciones a las que pudiere haber lugar, cuando se hubiera transferido el contrato sin el consentimiento de la autoridad competente.-

Artículo 50°: En todos los casos de incumplimiento, el adjudicatario será responsable por la ejecución total o parcial del contrato por un tercero y será a su cargo la diferencia que pudiere resultar.

Si el nuevo precio obtenido fuera menor, la diferencia quedará a favor del Estado.-

Artículo 51°: La mora en la entrega de los bienes o servicios contratados se considerará producida por el simple vencimiento del plazo contractual, sin necesidad de interpelación judicial o extrajudicial. Las multas previstas en el artículo 49°, serán de aplicación automática al momento de emitirse la respectiva orden de pago, sin necesidad de pronunciamiento expreso.-

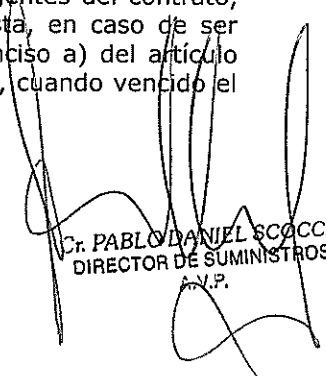
FUERZA MAYOR O CASO FORTUITO

Artículo 52°: Las penalidades antes establecidas no serán aplicadas cuando el incumplimiento de la obligación obedezca a causas de fuerza mayor o caso fortuito, debidamente comprobados y aceptados por el funcionario que aprobó la contratación.

Las razones de fuerza mayor o fortuitas, serán puestas en conocimiento del Organismo contratante dentro del término de diez (10) días de conocidas, acompañándose documentación probatoria de los hechos que se aleguen.

FORMAS DE HACER EFECTIVAS LAS MULTAS Y CARGOS

Artículo 53°: Las multas o cargos afectarán por su orden a las facturas emergentes del contrato, que estén en cobro o en trámite y luego a la garantía debiendo integrarse ésta, en caso de ser afectada, de inmediato, so pena de incurrir en la penalidad establecida en el inciso a) del artículo 49°, o la rescisión del contrato en las condiciones establecidas en el artículo 44°, cuando vencido el plazo perentorio fijado, no se hubiera integrado la garantía.-


Sr. PABLO DANIEL SCOCCA
DIRECTOR DE SUMINISTROS
M.V.P.



EROGACIONES A CARGO DEL ADJUDICATARIO

Artículo 54º: Serán por cuenta de los adjudicatarios los siguientes gastos:

- a) Sellado del contrato en la proporción correspondiente,
- b) Análisis, en caso de ser rechazada una mercadería o servicio;
- c) Análisis o prueba y gastos pertinentes, realizados a requerimiento de los adjudicatarios por su desacuerdo con los ejecutados en oportunidad de la recepción de los elementos, siempre que los nuevos análisis concuerden con los primeros.
- d) Fletes y descarga, salvo que las cláusulas particulares establezcan lo contrario

CASOS NO PREVISTOS EN EL PLIEGO

Artículo 55º: Todos los casos no previstos en este pliego, (Cláusulas Generales, Particulares y Especificaciones Anexas), como asimismo las sanciones por el incumplimiento de las ofertas y de los contratos, se regirán por la Ley II Nº 76 (antes Ley 5447, su Decreto Reglamentario Nº777/06 y toda otra disposición vigente para el Régimen de Contrataciones del Estado Provincial.-

Artículo 56º: El Organismo que licita, tiene a disposición de los interesados, para consulta en los horarios habituales de labor, las disposiciones legales que son pertinentes, pudiendo además acceder a las mismas a través del sitio web <http://www.chubut.gov.ar/contrataciones>.-

.....
Lugar y Fecha

RAZON SOCIAL:.....

DOMICILIO:.....

TELEFONO/FAX:.....

CORREO ELECTRONICO:.....

.....
Firma del oferente y sello aclaratorio

D. PABLO DANIEL SCOCCA
DIRECTOR DE SUMINISTROS
A.V.P.



ANEXO I

PROVINCIA DEL CHUBUT.-

CONTRATACION: LICITACIÓN PUBLICA Nº 38 AVP – 2024.-

ORGANISMO: ADMINISTRACION DE VIALIDAD PROVINCIAL

DECLARACION JURADA

Declaro/amos bajo juramento no encontrarme/nos
comprendido/s dentro de las INHIBICIONES ESTABLECIDAS en el Artículo 102 de la II
Nº 76 (Antes Ley 5447)

RAZON SOCIAL:

DOMICILIO:

TELEFONO/FAX Nº:

LUGAR Y FECHA:

.....
**FIRMA DEL OFERENTE
Y SELLO ACLARATORIO**

**LUGAR DE APERTURA
ADMINISTRACION DE VIALIDAD PROVINCIAL
CALLE LOVE JONES PARRY Nº 533
(9103) RAWSON-CHUBUT**

**PABLO DANIEL SCOCCA
DIRECTOR DE SUMINISTROS
A.V.P.**



ANEXO II

PROVINCIA DEL CHUBUT

CONTRATACION: LICITACIÓN PÚBLICA Nº 38- AVP – 2024.

ORGANISMO: ADMINISTRACION DE VIALIDAD PROVINCIAL

DECLARACION DE DOMICILIO REAL Y LEGAL

Dando cumplimiento a lo expresamente establecido en el Artículo 16 del Decreto Nº 777/06, fijamos nuestro domicilio real y legal conforme a lo indicado mas abajo, sometiéndonos a la justicia ordinaria del la Provincia del Chubut, renunciando a cualquier otro fuero o jurisdicción.

RAZON SOCIAL:

DOMICILIO REAL:

TELEFONO/FAX Nº:

CORREO ELECTRONICO:

LOCALIDAD:

DOMICILIO LEGAL:

TELEFONO/FAX Nº:

CORREO ELECTRONICO:

LOCALIDAD:

LUGAR Y FECHA:

**FIRMA DEL OFERENTE
Y SELLO ACLARATORIO**

**LUGAR DE APERTURA
ADMINISTRACION DE VIALIDAD PROVINCIAL
CALLE LOVE JONES PARRY Nº 533
(9103) RAWSON-CHUBUT**

**SR. PABLO DANIEL SCOCIL
DIRECTOR DE SUMINISTROS
A.V.P.**



ANEXO III

PROVINCIA DEL CHUBUT

CONTRATACION: LICITACIÓN PUBLICA N° 38 - AVP – 2024.-

ORGANISMO: ADMINISTRACION DE VIALIDAD PROVINCIAL

DECLARACION JURADA DE LIBRE DEUDA

De acuerdo con las disposiciones vigentes y a lo dispuesto en el Art. 21º de la Ley XXIV N° 38, reglamentado por el Decreto N° 637/06; DECLARO/AMOS BAJO JURAMENTO que hasta el día de la fecha esta firma no tiene deuda alguna con la provincia del Chubut.

RAZON SOCIAL:

DOMICILIO:

TELEFONO/FAX N°:

LUGAR Y FECHA:

.....
**FIRMA DEL OFERENTE
Y SELLO ACLARATORIO**

**LUGAR DE APERTURA
ADMINISTRACION DE VIALIDAD PROVINCIAL
CALLE LOVE JONES PARRY N° 533
(U9103BLC) RAWSON-CHUBUT**

**Dr. PABLO DANIEL SCOCCA
DIRECTOR DE SUMINISTROS
A.V.P.**