



ESPECIFICACIONES TECNICAS PARTICULARES

OBJETO DE ESTA LICITACION

El presente llamado a Licitación Privada corresponde a una etapa de terminaciones del nuevo Edificio para los Tribunales en la ciudad de Comodoro Rivadavia, encontrándose localizado entre las calles Figueroa Alcorta, entre Juan de Garay y Av. Juan B Justo. Denominado catastralmente como Circunscripción 1 - Sector 20 – Macizo 72 – Parcela 13 – Manzana 135a, 135b.

El motivo del siguiente llamado a Licitación Privada es la provisión, armado y traslado de Mobiliario y Sillas para Oficinas de la Ciudad Judicial de Comodoro Rivadavia.

Serán provistos escritorios gerenciales, operativos, bibliotecas, cajoneras rodantes, sillas y sillones gerenciales, con todos sus accesorios.

Serán detallados con tipo, y siempre se cotizará igual, mayor o superior en calidad y prestación de servicio a lo expuesto en pliego.

El proveedor deberá adjuntar la folletería o detalle técnico de cada elemento para su corroboración.

Todo el mobiliario será entregado previa coordinación con la inspección, siendo los fletes y acarrees de este, en el caso de que fuera necesario, a costo y cargo del oferente.

1.0 PROVISION Y ARMADO DE BIBLIOTECAS

A- BIBLIOTECAS CON PUERTAS

Se proveerán escritorios tipo Berowood Línea Futura o similar en 36mm de espesor.

Compuesto por:

Escritorio Medidas 1.80 mt x 0.85 mt

Extensión 1.00 mt x 0.50 mt

Cajonera Rodante de 3 cajones con llave y sobre tapa de 18mm

Color Ébano Negro y Carvalho Mezzo o similar.

Detalles de terminación en vidrio y pasacables metálicos.

B- BIBLIOTECAS SIN PUERTAS

Se proveerán escritorios tipo Berowood Línea Futura o similar en 36mm de espesor.

Compuesto por:

Escritorio Medidas 1.80 mt x 0.85 mt

Extensión 1.00 mt x 0.50 mt

Cajonera Rodante de 3 cajones con llave y sobre tapa de 18mm

Color Ébano Negro y Carvalho Mezzo o similar.

Detalles de terminación en vidrio y pasacables metálicos.

2.0 MOBILIARIO GERENCIAL

Se proveerán escritorios tipo Berowood Línea Futura o similar en 36mm de espesor.

Compuesto por:

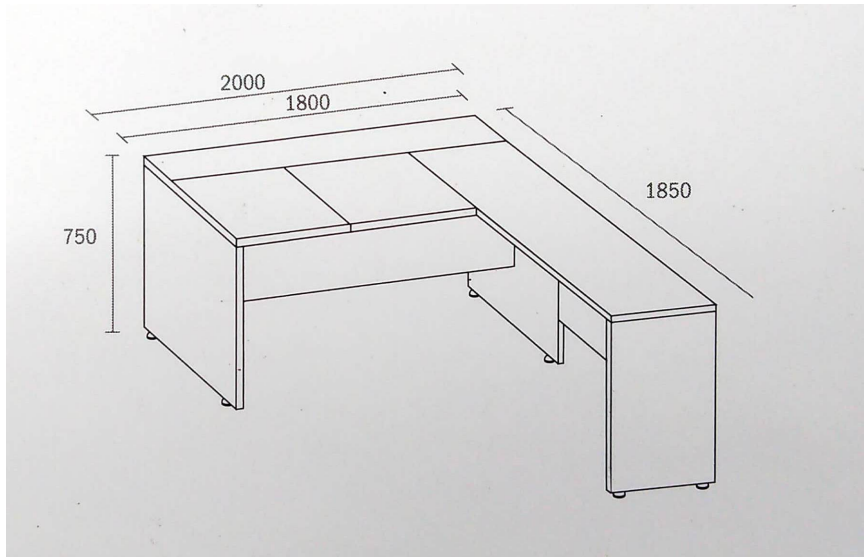
Escritorio Medidas 1.80 mt x 0.85 mt

Extensión 1.00 mt x 0.50 mt

Cajonera Rodante de 3 cajones con llave y sobre tapa de 18mm

Color Ébano Negro y Carvalho Mezzo o similar.

Detalles de terminación en vidrio y pasacables metálicos.



3.0 MOBILIARIO OPERATIVO

Se proveerán escritorios tipo Berowood Línea Optima o similar en 25mm de espesor.

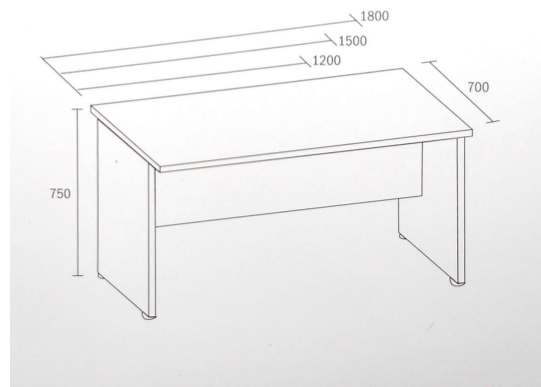
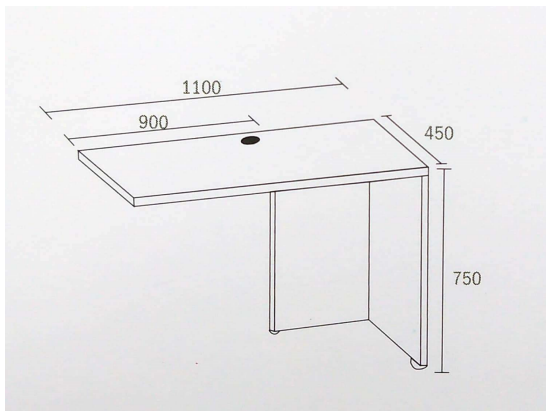
Compuesto por:

Escritorio Medidas 1.40 mt x 0.70 mt

Extensión 0.90 mt x 0.53 mt x 0.75 mt

Cajonera Rodante de 3 cajones con llave y sobre tapa de 18mm

Color Ceniza y Grafito Mezzo o similar.



4.0 PROVISION DE SILLAS

4.1 SILLON EJECUTIVO

Se proveerán Sillón Ejecutivo tipo Portantino MONET 901 o similar.

Asiento tapizado en Ecocuero, con Apoyabrazos.

Color negro.

4.2 SILLA OPERATIVA

Se proveerán Sillas tipo Portantino INDIA NEUMATICA o similar.

Respaldo en tela Res color gris y asiento tapizado en Ecocuero Gris, con Apoyabrazos.

Cuerpo Color negro.

TAREAS COMPLEMENTARIAS

VARIOS

El mobiliario deberá entregarse armado previa coordinación con la inspección, siendo esta última quien dará el destino definitivo de ellos mismos.



**Toda la logística y movimiento, será a cuenta y cargo del proveedor.
Se deberá incluir un kit de herrajes extra, por cada tipo de mobiliario a entregar.
El proveedor deberá adjuntar la folletería correspondiente a cada modelo cotizado para su evaluación.**



PLANILLA DE COTIZACIÓN

**LICITACIÓN PRIVADA N° 11/2022 PJ – SIAFyC
 “Provisión de Mobiliario 2da Etapa CJCR”**

Reng.	Cantidad	Descripción	Marca/ Detalle	Precio Unitario	Precio Total
		PROVISION Y ARMADO DE BIBLIOTECAS			
1	2,00	Biblioteca Alta tipo Berowood o similar. Medidas 0,90*1,35*0,40 con fondo de 18mm. Sin puertas. Color cuerpo ebano negro.			
2	2,00	Biblioteca Alta tipo Berowood o similar. Medidas 0,90*1,35*0,40 con fondo de 18mm. Con puertas y llave. Color cuerpo ebano negro - puertas carvalho mezzo o similar.			
		PROVISION Y ARMADO DE ESCRITORIO GERENCIAL			
3	2,00	Escritorio Gerencial tipo Berowood Línea Futura o similar en 36mm. Medidas 1,80*0,85 con extensión de 1,00*0,50 y cajonera rodante de 3 cajones con llave. Color Ebano Negro y Carvalho Mezzo o similar. Detalles de terminación en vidrio y pasacables metálicos.			
		PROVISION Y ARMADO DE ESCRITORIOS OPERATIVOS			
4	8,00	Escritorio Operativo tipo Berowood Linea Optima o similar en 25mm. Medidas 1,35*0,70 con extensión de 0,90*0,53*0,75 y cajonera rodante de 3 cajones con llave. Color Ceniza y Grafito o similar.			
5	3,00	Escritorio Operativo tipo Berowood Linea Optima o similar en 25mm. Medidas 1,40*0,70 y cajonera rodante de 3 cajones con llave. Color Ceniza y Grafito o similar.			
		PROVISION DE SILLAS			
6	2,00	Sillon ejecutivo tipo Portantino Modelo MONET 901, asiento tapizado en ecocuero, con apoya brazos. Color Negro o similar.			
7	14,00	Silla tipo Portantino Modelo INDIA Neumática, tela res, asiento tapizado en ecocuero, con apoya brazos. Color Cuerpo Negro, red y ecocuero gris o similar.			